

GPU-VIU Schnitt A - A

Fenstergrößen
Blendrahmen-Aussenmasse in
cm

GPU_86	B x L
MK04	78 x 98
MK06	78 x 118
MK08	78 x 140
MK10	78 x 160
PK06	94 x 118
PK08	94 x 140
PK10	94 x 160
SK06	114 x 118
SK08	114 x 140
SK10	114 x 160
UK08	134 x 140

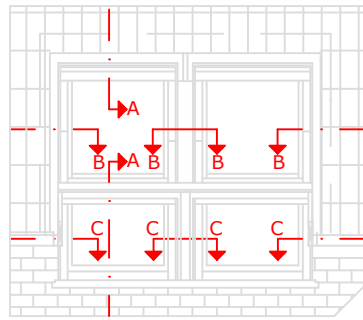
VIU_66	B x L
MK31	78 x 60
MK35	78 x 95
MK36	78 x 115
MK38	78 x 137
PK31	94 x 60
PK35	94 x 95
PK36	94 x 115
PK38	94 x 137
SK31	114 x 60
SK35	114 x 95
SK36	114 x 115
SK38	114 x 137
UK31	134 x 60
UK35	134 x 95
UK36	134 x 115
UK38	134 x 137

1. Montagelatte als Auflage für das Fenster und zur Unterstützung des Eindeckrahmens.
2. Hilfslatte zur Unterstützung des Eindeckrahmens-Oberteils.
3. Unterhalb und seitlich des VIU einen Rahmen aus druckfester Dämmung anbringen.
4. Nach Montage des Wärmedämmrahmens BDX und des Fensters, beiliegende Unterdachschürze BFX anbringen.
5. Unterdachschürze und Wasserableitrinne unter die eingeschnittene Unterdachfolie schieben.
6. Mögliche Blendrahmenabstände mit Standard-Eindeckrahmen
7. Die Seitenteile der Unterdachschürze beim Kombi-Eindeckrahmen anpassen.

8. Dampfbremse umlaufend in der Fensternut nach VELUX Einbauanleitung befestigen.
9. Bauseitige Dampfbremse und VELUX Dampfbremse BBX umlaufend fachgerecht verbinden, z.B. mit Kleband und Anpressleiste.
10. Anschluss bauseits gemäss gängigen Normen.
11. Kombinationen mit VIU können nur ohne BDX-Unterteil eingebaut werden. Die BDX-Seitenteile müssen bauseits angepasst werden. Den Übergang zwischen den Fenstern bauseits dämmen.
12. Montageleiste ist im Lieferumfang des Fensters enthalten.
13. Zugelassener Dachneigungsbereich für die dargestellte Einbausituation: 15 ° bis 55 °.

Dies sind unverbindliche Einbauvorschläge, VELUX erbringt in diesem Zusammenhang keine Planungsleistungen und übernimmt hierfür keine Gewährleistung.

Fenstertyp	VELUX GPU Thermo 2 Plus, mit Zusatzelement VIU im Kombieinbau			
Anschlussprodukte	BDX Wärmedämmrahmen-Set mit Unterdachschürze und BBX Dampfbremse für das GPU Fenster			
Eindeckrahmen	Eindeckrahmen EFW für profilierte Bedachungsmaterialien bis 12 cm Höhe			
Innenverkleidung	VELUX Innenfutter 2 x LSB "Grundelement 30 cm" und 2 x LVI Zusatzelement "Wand"			
Dachkonstruktion	45° Sparren- oder Pfettendach, Aufsparrendämmung mit Unterdachfolie, innen mit Dampfbremse, Schalung und Innenverkleidung			
Dacheindeckung	Ziegel			
Format DIN A3	M 1:10/1:5	28.02.2023	Blatt 1 von 2	Detail CH-232

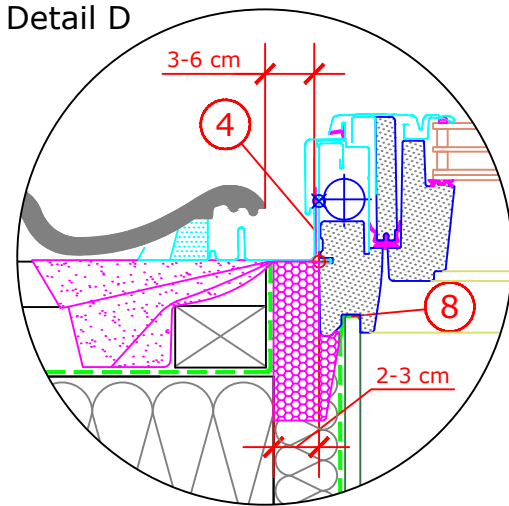


Fenstergrößen
Blendrahmen-Aussenmasse in cm

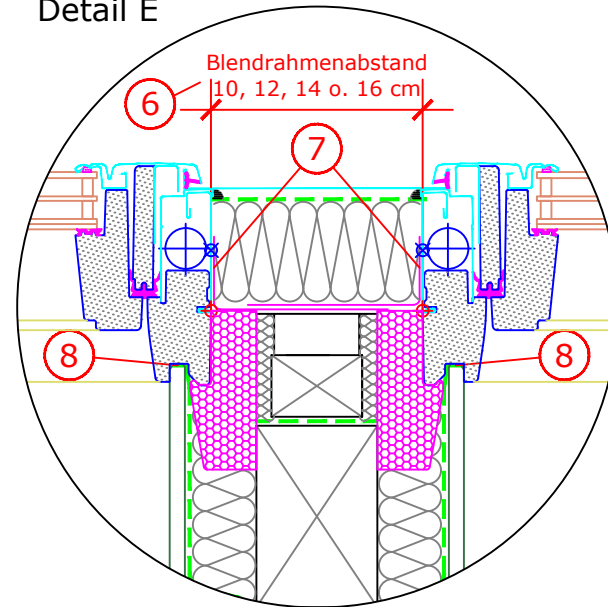
GPU_86	B x L
MK04	78 x 98
MK06	78 x 118
MK08	78 x 140
MK10	78 x 160
PK06	94 x 118
PK08	94 x 140
PK10	94 x 160
SK06	114 x 118
SK08	114 x 140
SK10	114 x 160
UK08	134 x 140

VIU_66	B x L
MK31	78 x 60
MK35	78 x 95
MK36	78 x 115
MK38	78 x 137
PK31	94 x 60
PK35	94 x 95
PK36	94 x 115
PK38	94 x 137
SK31	114 x 60
SK35	114 x 95
SK36	114 x 115
SK38	114 x 137
UK31	134 x 60
UK35	134 x 95
UK36	134 x 115
UK38	134 x 137

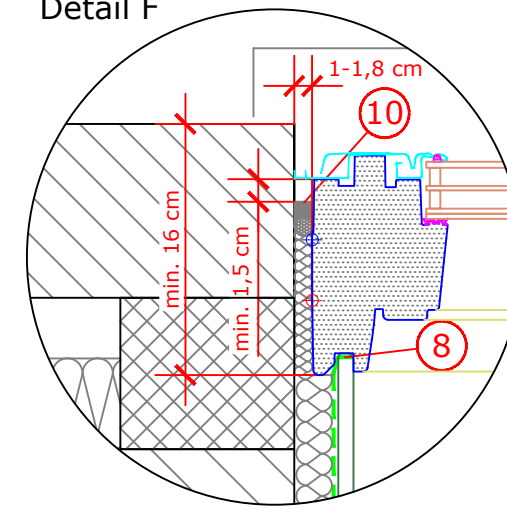
Detail D



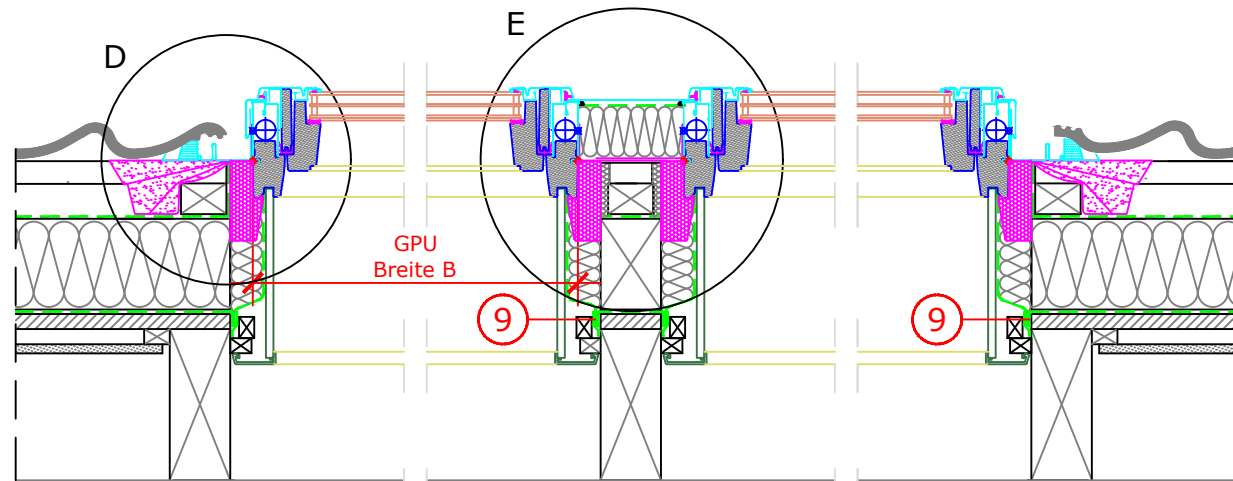
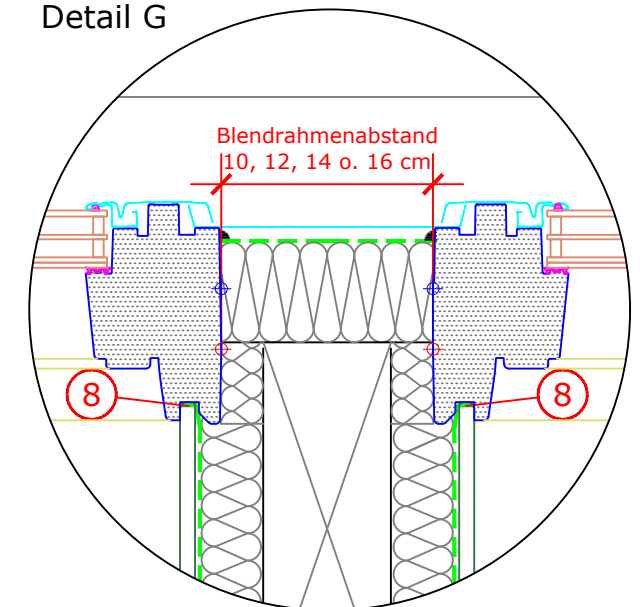
Detail E



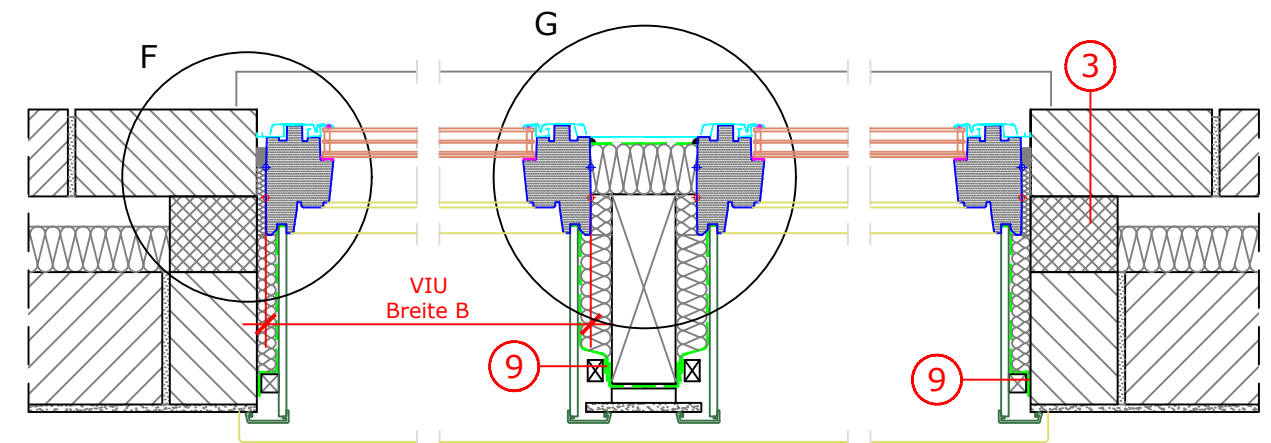
Detail F



Detail G



GPU Schnitt B - B



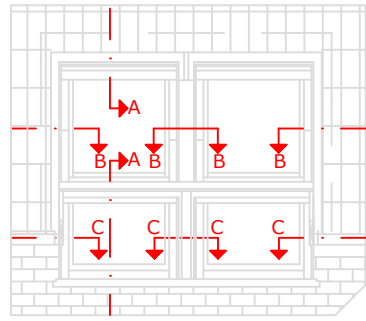
VIU Schnitt C - C

1. Montagelatte als Auflage für das Fenster und zur Unterstützung des Eindeckrahmens.
2. Hilfslatte zur Unterstützung des Eindeckrahmens-Oberteils.
3. Unterhalb und seitlich des VIU einen Rahmen aus druckfester Dämmung anbringen.
4. Nach Montage des Wärmedämmrahmens BDX und des Fensters, beiliegende Unterdachschürze BFX anbringen.
5. Unterdachschürze und Wasserableitung unter die eingeschnittene Unterdachfolie schieben.
6. Mögliche Blendrahmenabstände mit Standard-Eindeckrahmen
7. Die Seitenteile der Unterdachschürze beim Kombi-Eindeckrahmen anpassen.

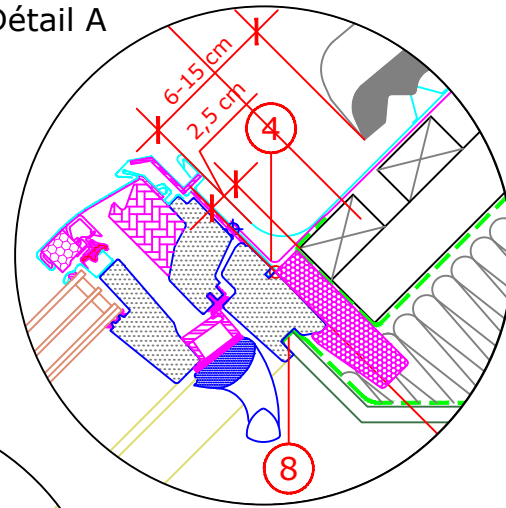
8. Dampfbremse umlaufend in der Fensternut nach VELUX Einbauanleitung befestigen.
9. Bauseitige Dampfbremse und VELUX Dampfbremse BBX umlaufend fachgerecht verbinden, z.B. mit Kleband und Anpressleiste.
10. Anschluss bauseits gemäss gängigen Normen.
11. Kombinationen mit VIU können nur ohne BDX-Unterteil eingebaut werden. Die BDX-Seitenteile müssen bauseits angepasst werden. Den Übergang zwischen den Fenstern bauseits dämmen.
12. Montageleiste ist im Lieferumfang des Fensters enthalten.
13. Zugelassener Dachneigungsbereich für die dargestellte Einbausituation: 15 ° bis 55 °

Dies sind unverbindliche Einbauvorschläge, VELUX erbringt in diesem Zusammenhang keine Planungsleistungen und übernimmt hierfür keine Gewährleistung.

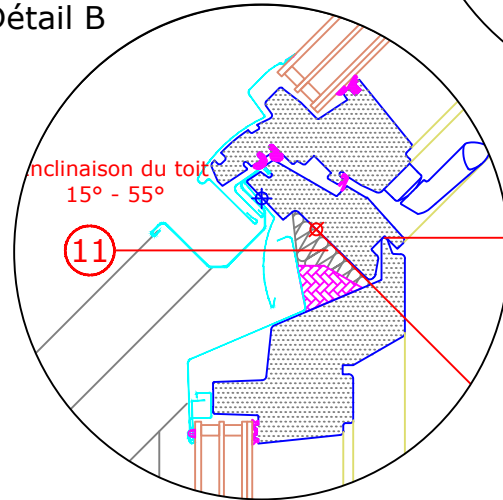
Fenstertyp	VELUX GPU Thermo 2 Plus, mit Zusatzelement VIU im Kombieinbau			
Anschlussprodukte	BDX Wärmedämmrahmen-Set mit Unterdachschürze und BBX Dampfbremse für das GPU Fenster			
Eindeckrahmen	Eindeckrahmen EFW für profilierte Bedachungsmaterialien bis 12 cm Höhe			
Innenverkleidung	VELUX Innenfutter 2 x LSB "Grundelement 30 cm" und 2 x LVI Zusatzelement "Wand"			
Dachkonstruktion	45° Sparren- oder Pfettendach, Aufsparrendämmung mit Unterdachfolie, innen mit Dampfbremse, Schalung und Innenverkleidung			
Dacheindeckung	Ziegel			
Format DIN A3	M 1:10/1:5	28.02.2023	Blatt 2 von 2	Detail CH-232



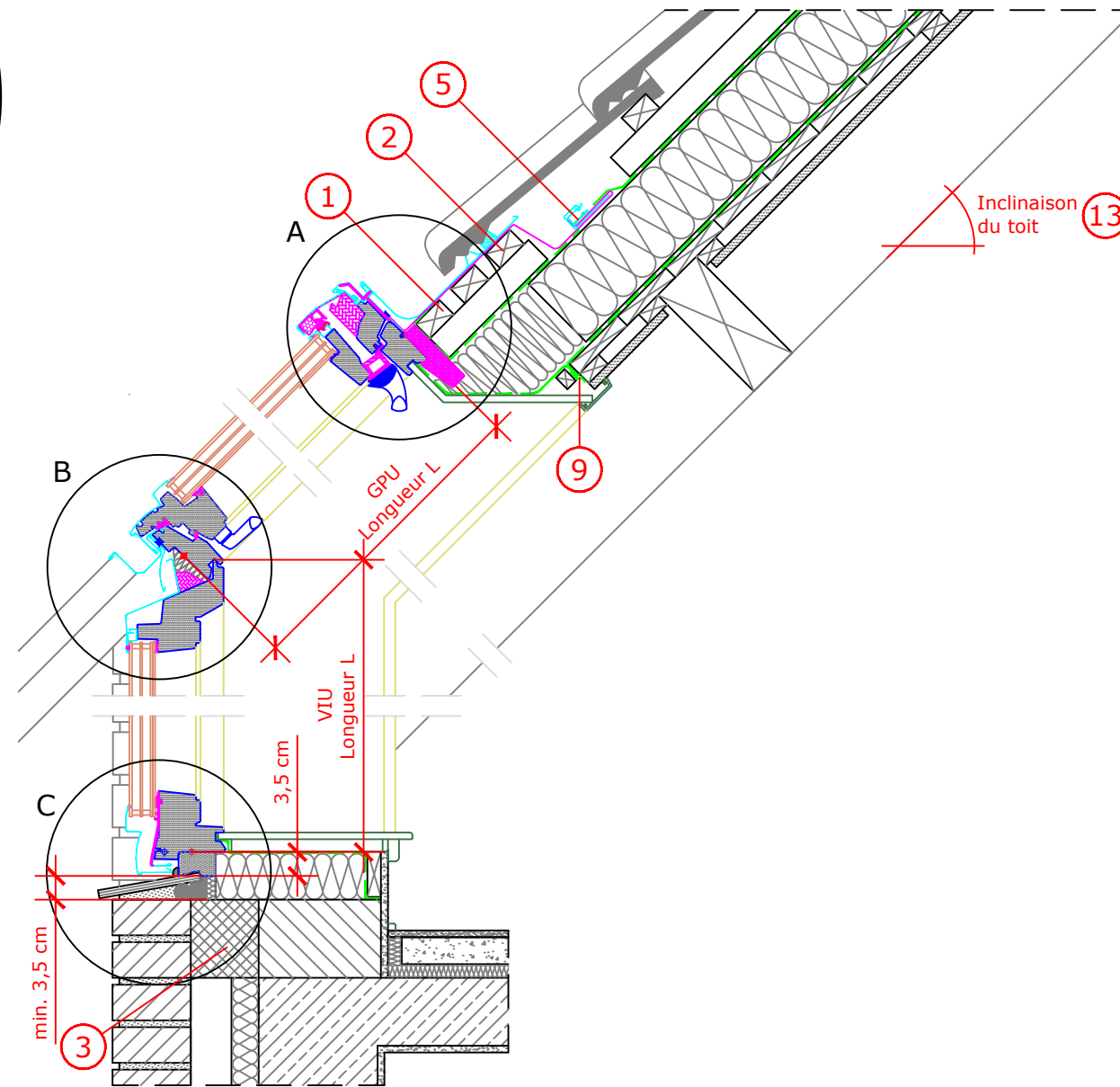
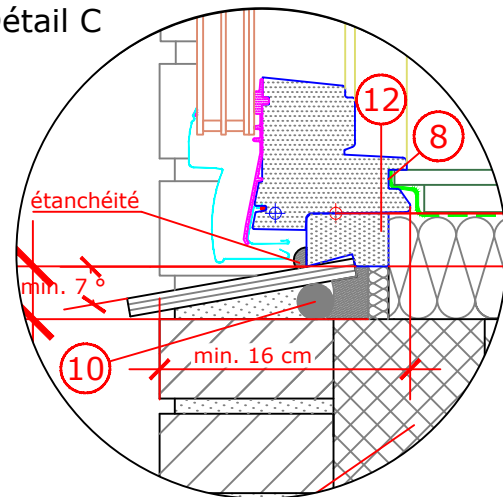
Détail A



Détail B



Détail C



GPU-VIU Coupe A - A

Dimensions de fenêtres
Dimensions extérieures du cadre en cm

GPU_86	B x L
MK04	78 x 98
MK06	78 x 118
MK08	78 x 140
MK10	78 x 160
PK06	94 x 118
PK08	94 x 140
PK10	94 x 160
SK06	114 x 118
SK08	114 x 140
SK10	114 x 160
UK08	134 x 140

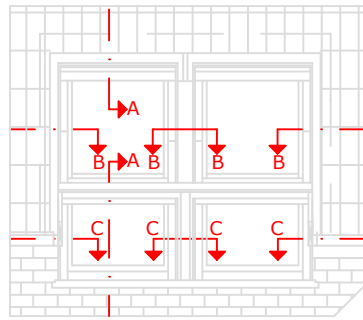
VIU_66	B x L
MK31	78 x 60
MK35	78 x 95
MK36	78 x 115
MK38	78 x 137
PK31	94 x 60
PK35	94 x 95
PK36	94 x 115
PK38	94 x 137
SK31	114 x 60
SK35	114 x 95
SK36	114 x 115
SK38	114 x 137
UK31	134 x 60
UK35	134 x 95
UK36	134 x 115
UK38	134 x 137

- Plaquette de montage servant de support pour la fenêtre et pour le raccordement.
- Latte auxiliaire pour soutenir la partie supérieure du cadre de raccordement.
- Fixez un cadre d'isolation résistant à la pression en dessous et sur le côté de la VIU.
- Après avoir installé le cadre d'isolation thermique BDX et la fenêtre, fixer le raccord de sous-toiture BFX joint.
- Glisser le raccord de sous-toiture et la tôle de renvoi d'eau sous le film de sous-toiture coupé.
- Distance du cadre applique possible avec un raccordement standard.
- Ajuster les parties latérales du raccord de sous-toiture sur les raccordements combinés.
- Fixer le frein-vapeur tout autour de la rainure de la fenêtre conformément aux instructions d'installation de VELUX.
- Joindre professionnellement le frein-vapeur sur site et le frein-vapeur VELUX BBX sur tout le pourtour, par exemple avec du ruban adhésif et une bande de pression.
- Connexion sur place selon les normes en vigueur.
- Les combinaisons avec VIU ne peuvent être installées que sans la partie inférieure du BDX. Les parties latérales du BDX doivent être adaptées par le client. Isoler la transition entre les fenêtres sur place.

- La bande de montage est comprise dans le volume de livraison de la fenêtre.
- Plage de pente de toit approuvée pour la situation d'installation illustrée : 15° à 55°.

Il s'agit de suggestions d'installation non contraignantes ; VELUX ne fournit aucun service de planification dans ce contexte et n'assume aucune garantie à leur égard.

Type de fenêtre	VELUX GPU Thermo 2 Plus avec élément additionnel vertical en façade VFE			
Produits de raccordement	Jeu de cadres isolants BDX avec jupe de sous-toiture et frein vapeur BBX			
Raccordements	Costières EFW «tuiles» pour des matériaux de couverture profilés de 12 cm de haut max.			
Embrasure intérieure	VELUX Embrasure intérieure 2x LSB avec des élément LVI			
Construction du toit	Toit à chevrons ou à pannes de 45°, isolation intégrale, avec le jupe de sous-toiture à l'intérieur avec frein vapeur, coffrage et embrasure intérieure			
Couverture	Tuile			
Format DIN A3	M 1:10/1:5	28.02.2023	Feuille 1 de 2	Détail CH-232

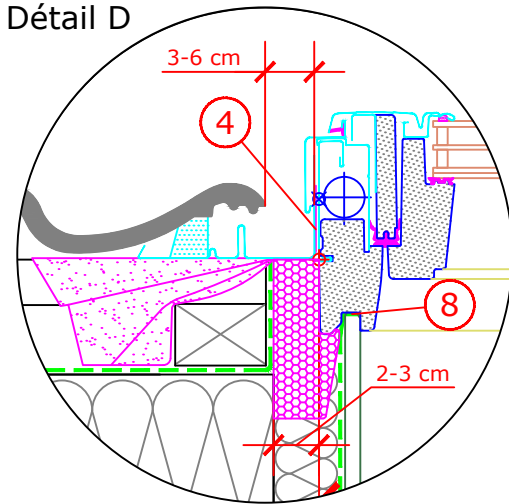


Dimensions de fenêtres
Dimensions extérieures du cadre en cm

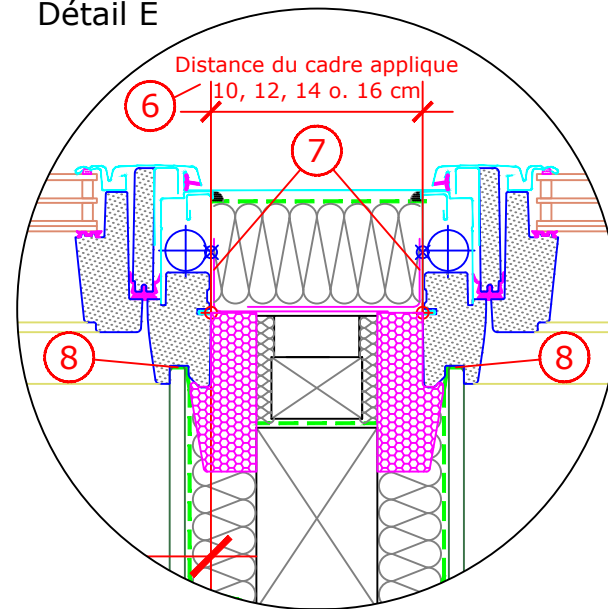
GPU_86	B x L
MK04	78 x 98
MK06	78 x 118
MK08	78 x 140
MK10	78 x 160
PK06	94 x 118
PK08	94 x 140
PK10	94 x 160
SK06	114 x 118
SK08	114 x 140
SK10	114 x 160
UK08	134 x 140

VIU_66	B x L
MK31	78 x 60
MK35	78 x 95
MK36	78 x 115
MK38	78 x 137
PK31	94 x 60
PK35	94 x 95
PK36	94 x 115
PK38	94 x 137
SK31	114 x 60
SK35	114 x 95
SK36	114 x 115
SK38	114 x 137
UK31	134 x 60
UK35	134 x 95
UK36	134 x 115
UK38	134 x 137

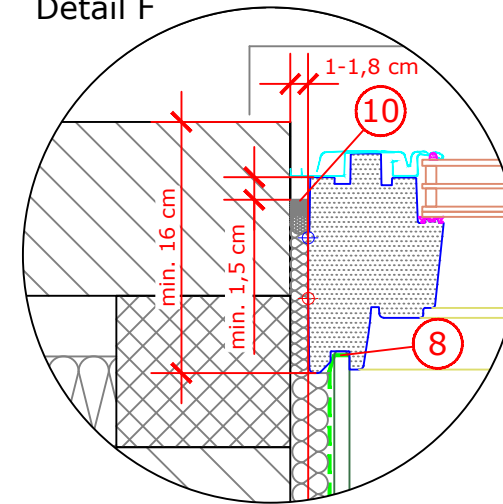
Détail D



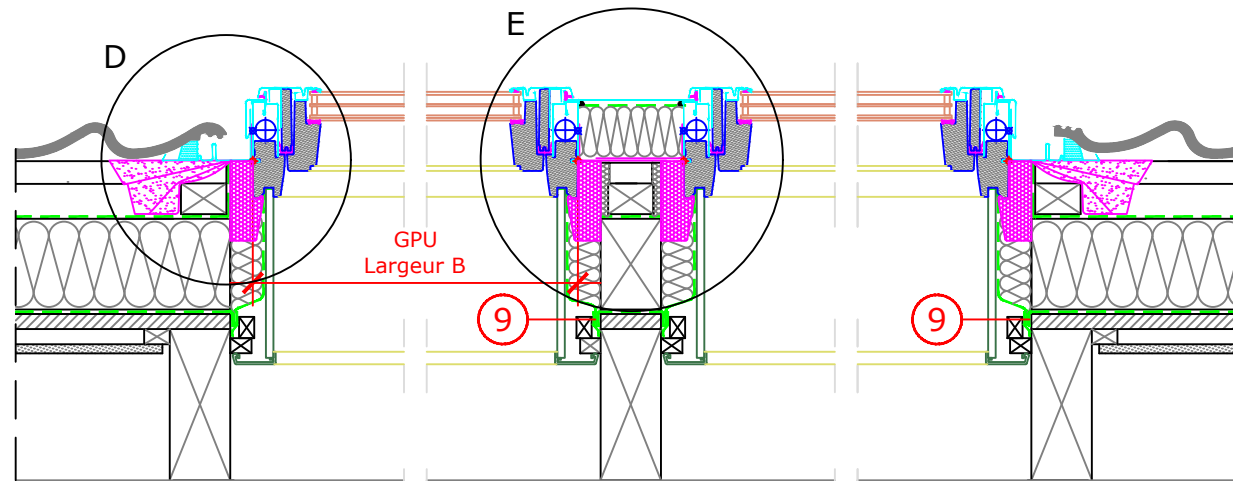
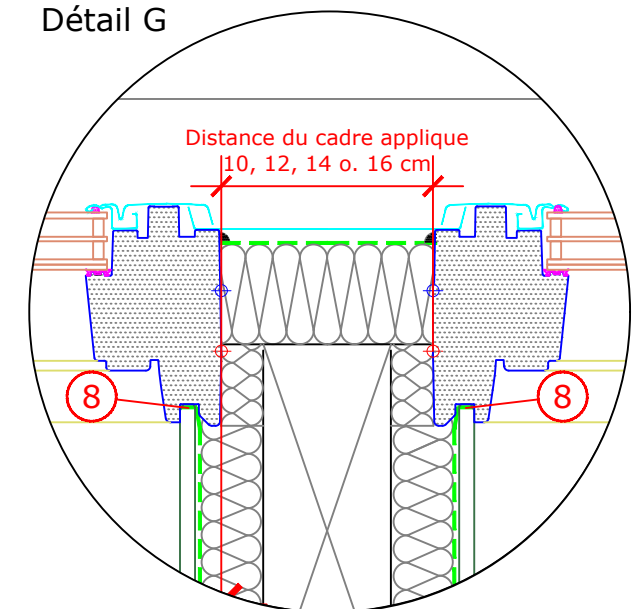
Détail E



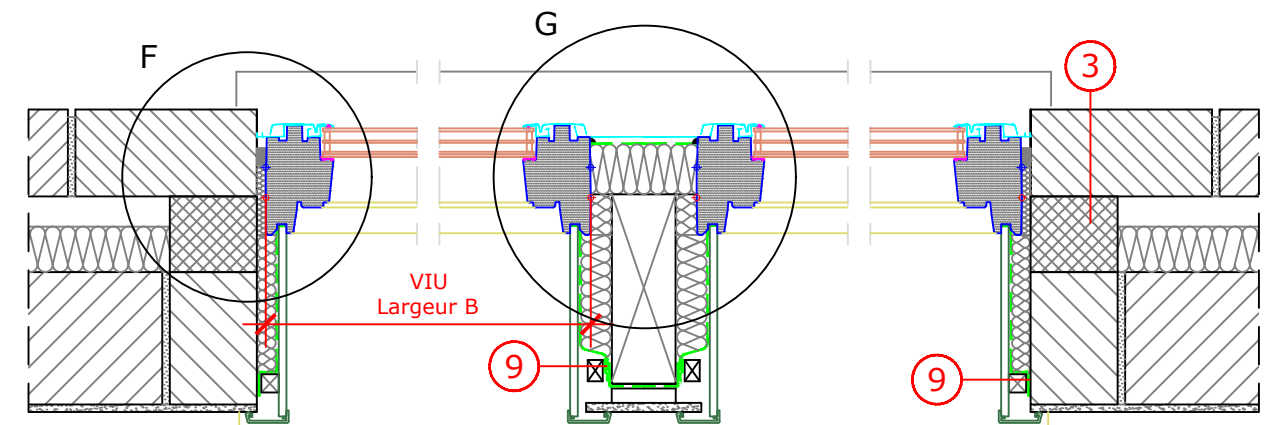
Détail F



Détail G



GPU Coupe B - B



VIU Coupe C - C

- Plaquette de montage servant de support pour la fenêtre et pour le raccordement.
- Latte auxiliaire pour soutenir la partie supérieure du cadre de raccordement.
- Fixez un cadre d'isolation résistant à la pression en dessous et sur le côté de la VIU.
- Après avoir installé le cadre d'isolation thermique BDX et la fenêtre, fixer le raccord de sous-toiture BFX joint.
- Glisser le raccord de sous-toiture et la tôle de renvoi d'eau sous le film de sous-toiture coupé.
- Distance du cadre applique possible avec un raccordement standard.
- Ajuster les parties latérales du raccord de sous-toiture sur les raccordements combinés.
- Fixer le frein-vapeur tout autour de la rainure de la fenêtre conformément aux instructions d'installation de VELUX.
- Joindre professionnellement le frein-vapeur sur site et le frein-vapeur VELUX B BX sur tout le pourtour, par exemple avec du ruban adhésif et une bande de pression.
- Connexion sur place selon les normes en vigueur.
- Les combinaisons avec VIU ne peuvent être installées que sans la partie inférieure du BDX. Les parties latérales du BDX doivent être adaptées par le client. Isoler la transition entre les fenêtres sur place.
- La bande de montage est comprise dans le volume de livraison de la fenêtre.
- Plage de pente de toit approuvée pour la situation d'installation illustrée : 15° à 55°.

Il s'agit de suggestions d'installation non contraignantes ; VELUX ne fournit aucun service de planification dans ce contexte et n'assume aucune garantie à leur égard.

Type de fenêtre	VELUX GPU Thermo 2 Plus avec élément additionnel vertical en façade VFE			
Produits de raccordement	Jeu de cadres isolants BDX avec jupe de sous-toiture et frein vapeur B BX			
Raccordements	Costières EFW «tuiles» pour des matériaux de couverture profilés de 12 cm de haut max.			
Embrasure intérieure	VELUX Embrasure intérieure 2x LSB avec des élément LVI			
Construction du toit	Toit à chevrons ou à pannes de 45°, isolation intégrale, avec le jupe de sous-toiture à l'intérieur avec frein vapeur, coffrage et embrasure intérieure			
Couverture	Tuile			
Format DIN A3	M 1:10/1:5	28.02.2023	Feuille 2 de 2	Détail CH-232